

# 建宏層析企業股份有限公司

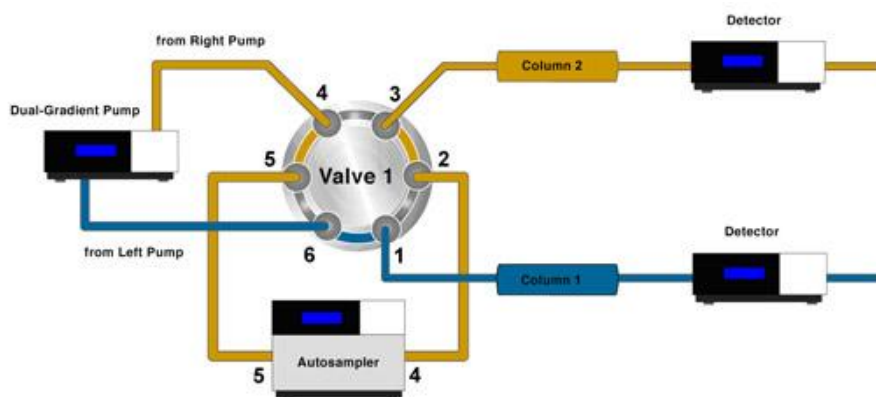
## VERCOTECH INC

地址: 台北市 114 內湖區港墘路 221 巷 19 號 5 樓 電話: (02)2657-8289 傳真: (02)2657-8389

### Parallel Analyses for HPLC High Throughput - HPLC 並列分析

**Dionex x2 Dual System**，是 HPLC 儀器具有獨立兩組的三液溶媒梯度 Pump，共用一組（自動注入器 + 層析管柱加溫室 + 六口閥），連結兩組層析管柱，兩組檢測器及一組 Chromeleon Data Management Software 執行分析條件操作控制，分析數據運算處理，進行並列分析，達到雙倍分析效率的 HPLC 分析利器。

Parallel LC 並列 HPLC 流路圖示



“黃色流路”流經 AutoSampler，正準備注入分析...  
“藍色流路”正在執行，先前 AutoSampler 已注入的分析...

Parallel LC 並列 HPLC 儀器設備:

- 1ea. Dual x2 Pump 具左、右兩個獨立三液 Gradient / Isocratic 操作 Pump
- 1ea. AutoSampler + Column Oven 共用
- 1ea. 六口閥（連結 AutoSampler 與兩支層析管柱）
- 2ea. 並列檢測的 UV/Vis Detector
- 1ea. Chromeleon Data Management Software 執行分析條件的操作控制，分析數據運算及作成報告。

實例參考：

執行 Parallel LC，按 CNS 食品中防腐劑之檢驗法，分析食品中含苯甲酸 (Benzoic Acid)，己二烯酸 (Sorbic Acid)，去水醋酸 (Dehydroacetic Acid)，對羥苯甲酸 (Esters of p-Hydroxybenzoic Acid)，水楊酸 (Salicylic Acid) 及其酯類。

# 建宏層析企業股份有限公司

## VERCOTECH INC

地址: 台北市 114 內湖區港墘路 221 巷 19 號 5 樓 電話: (02)2657-8289 傳真: (02)2657-8389

防腐劑酸類分析條件:

\*右 Pump

移動相: 甲醇 : 乙腈 : 5mM 檸檬酸緩衝液 (pH=4.0) = 1 : 2 : 7

層析管(1): Inertsil 5 ODS-2 6.0x150mm

流 速: 1.0ml/min (室溫)

檢 測: UV230nm

防腐劑酯類分析條件:

\*左 Pump

移動相: 甲醇 : 5mM 檸檬酸緩衝液 (pH=4.0) = 6 : 4

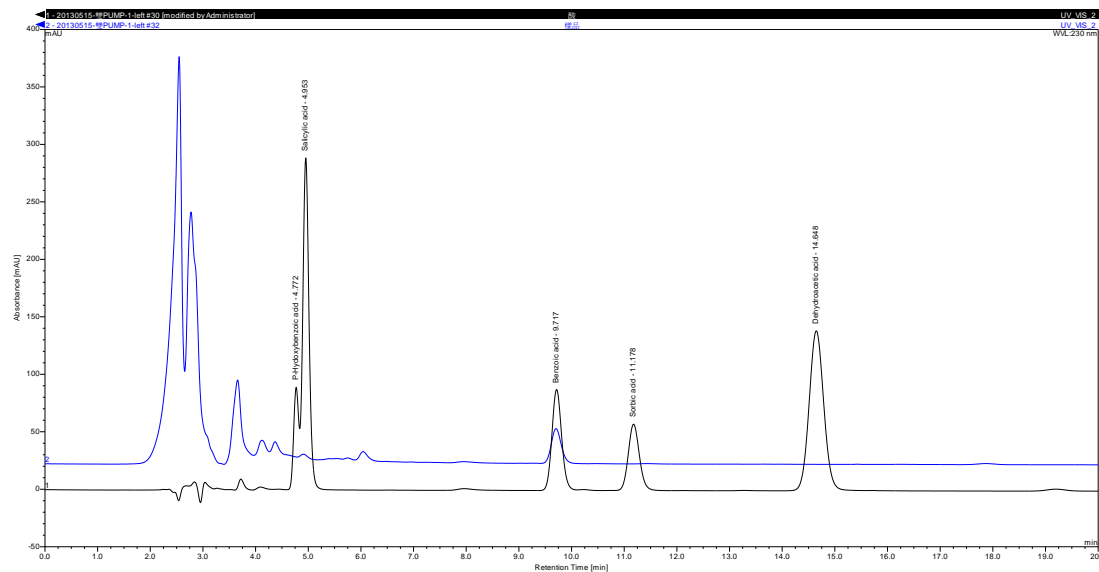
層析管(2): Inertsil 5 ODS-2 6.0x150mm

流 速: 1.0ml/min (室溫)

檢 測: UV256nm

結果:

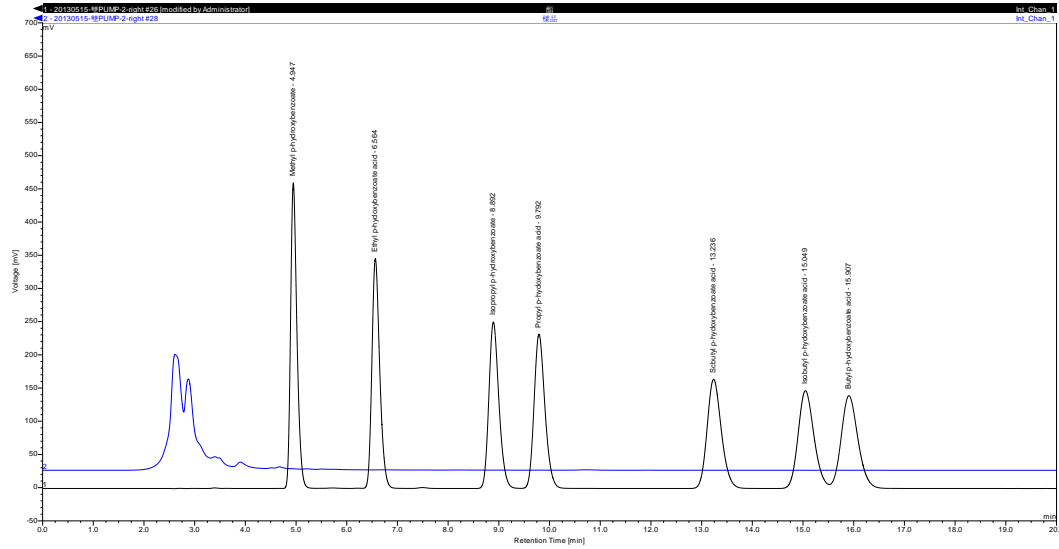
\*市售醬油加入(Spiked) Benzoic Acid 防腐劑檢出例如下圖所示:



# 建宏層析企業股份有限公司 VERCOTECH INC

地址:台北市 114 內湖區港墘路 221 巷 19 號 5 樓 電話:(02)2657-8289 傳真:(02)2657-8389

\*市售醬油檢不出前述之防腐劑酯類，如下圖所示:



歡迎上網址:[www.vercopak.com.tw](http://www.vercopak.com.tw) 點選 ThermoFisher Scientific Dionex 瞭解 Parallel LC 儀器及相關應用。